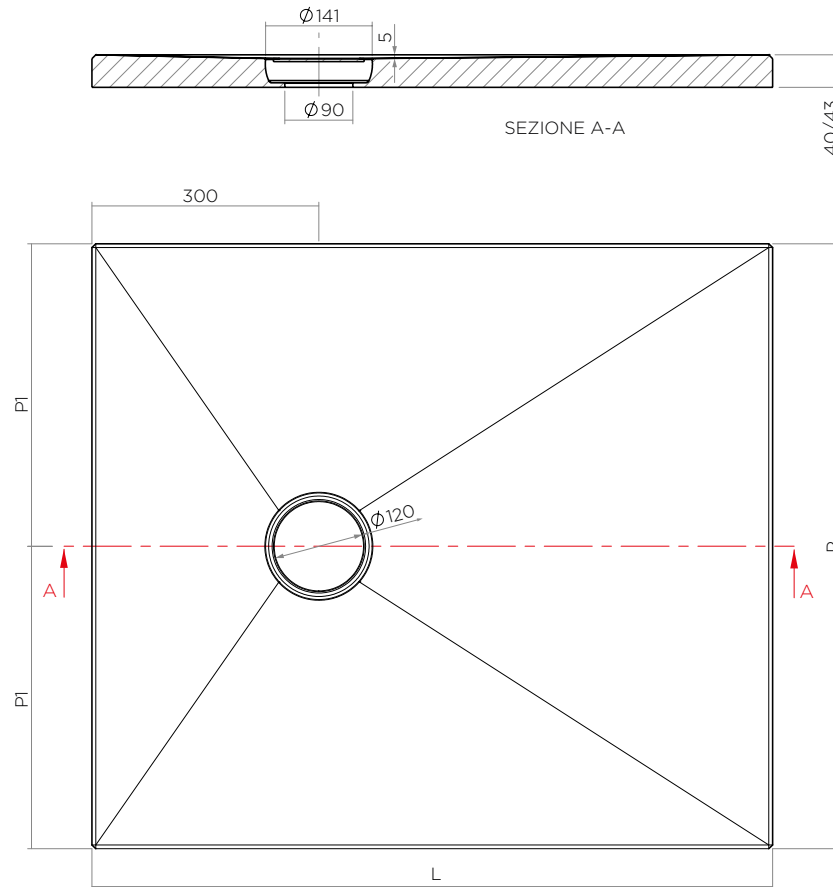


AUREO

PILETTA DECENTRATA NO CENTRAL DRAIN



IBRA
SHOWERS

ARTICOLI | ITEMS

da D111 a D130

from D111 to D130

PESO | WEIGHT

36 kg/m² > CAT. 1

43 kg/m² > CAT. 2

MATERIALE | MATERIAL

Laminam (CAT. 1)

Laminam/Gres (CAT. 2)

DIMENSIONI | DIMENSIONS

P1 = 1/2 P ; L1 = 30 cm > H 4 cm CAT. 1

P1 = 1/2 P ; L1 = 30 cm > H 4,3 cm CAT. 2