

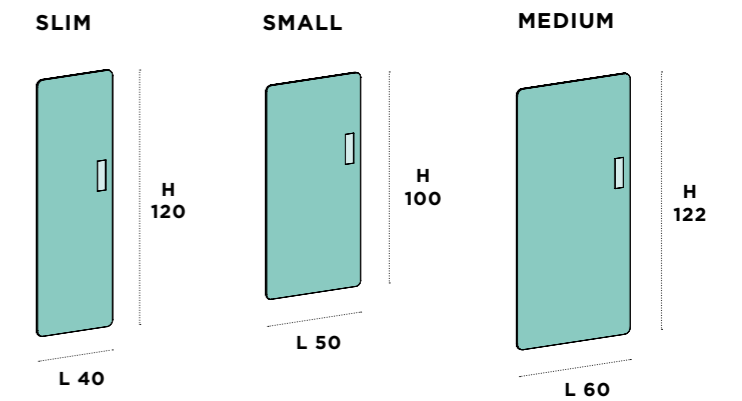


AUREO

CARATTERISTICHE TERMOARREDO

- Finiture Laminam o Gres
- Spessore Laminam/Gres: **0,3 o 0,6 cm**
- misure: slim, small e medium
- telecomando incluso nel prezzo
- tastiera touch nera, posizione fissa a dx

(Vedi pag. 74 e 75 per disegni tecnici)



MISURE DISPONIBILI

ARTICOLO	DIMENSIONI	POTENZA	Kg	PREZZO CAT. 1 *	PREZZO CAT. 2 *
T001	slim	500 watt	9,1 / 11,2		
T002	small	700 watt	9,7 / 11,8		
T003	medium	1000 watt	14,7 / 16,7		

**CAT.1 e CAT. 2 fanno riferimento alle categorie di Laminam e Gres.

Questi materiali sono disponibili in 26 differenti finiture visionabili nella pagina seguente.

TELECOMANDO E TASTIERA TOUCH

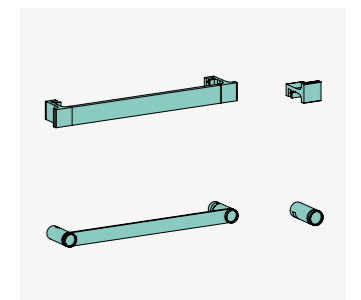


Telecomando con termostato incorporato.
(ARTICOLO RICAMBIO: T000)



Tastiera touch **nera**

ACCESSORI

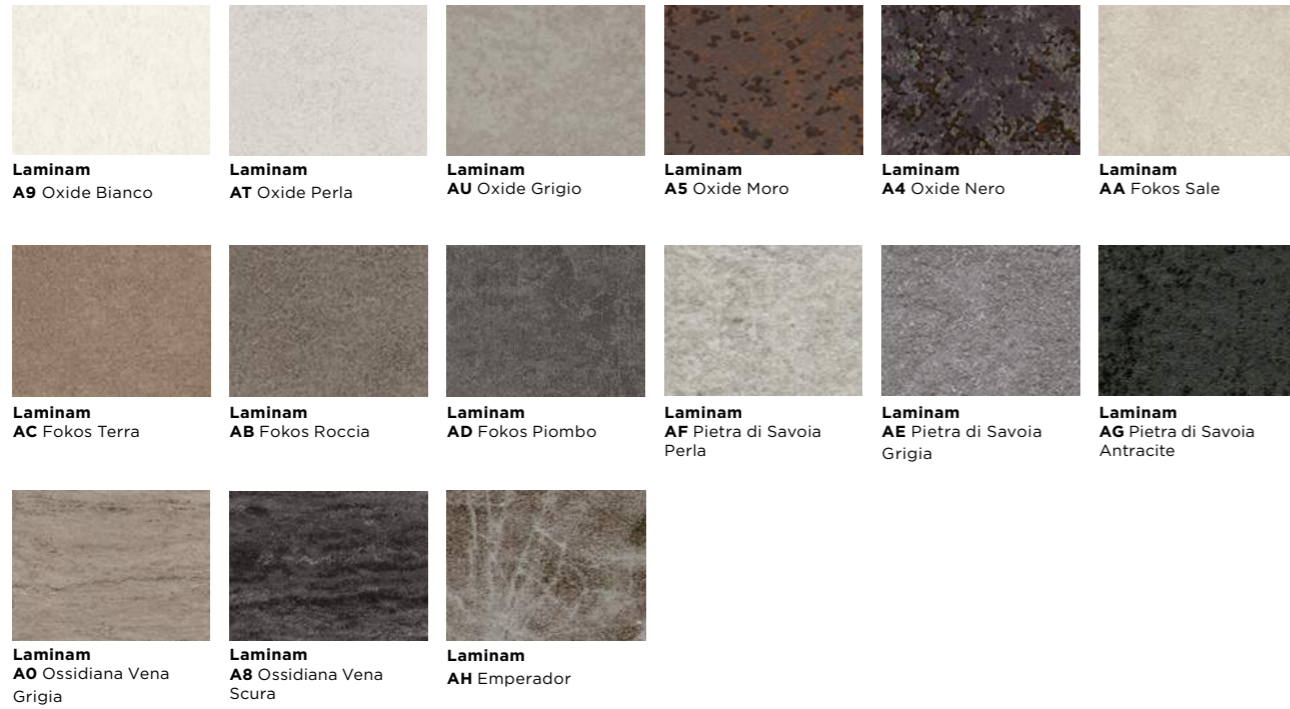


Portasalviette e appendini abbinabili ai termoarredi.
Vedi pagine 77 e successive.

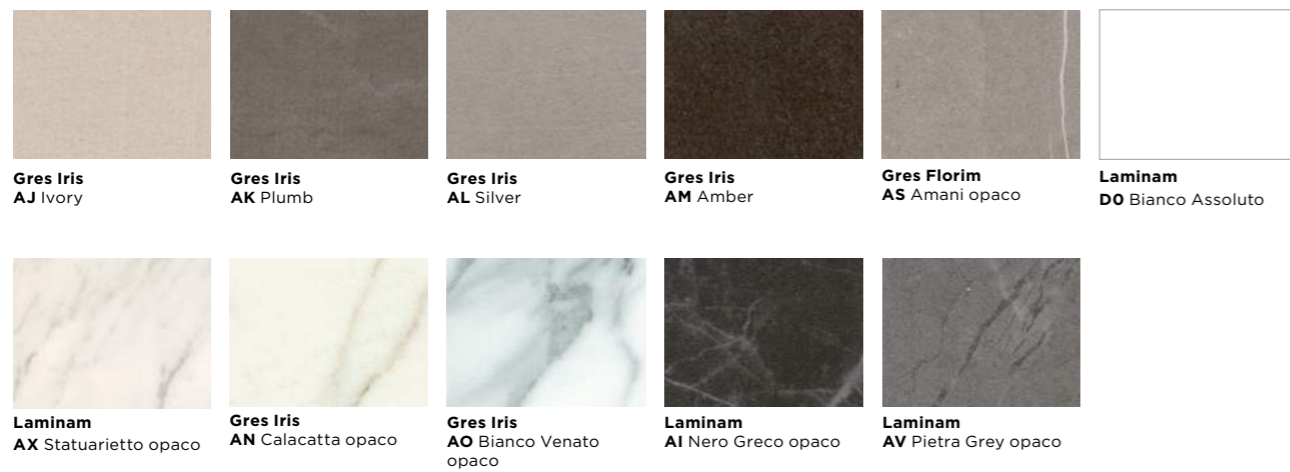
ATTENZIONE! Per la reale corrispondenza delle finiture fare riferimento al campionario.

AUREO FINITURE LAMINAM / GRES

CATEGORIA 1 (Spessore materiale 0,3 cm)



CATEGORIA 2 (Spessore materiale 0,6 cm)



ATTENZIONE! Per la reale corrispondenza delle finiture fare riferimento al campionario.

AUREO FINITURE LAMINAM / GRES

