

**Mensola portaoggetti H 52,7 cm in metallo
posizionabile su vetri sp. 6 - 8 mm**

Metal shelf H 52.7 cm
It can be positioned on glass th. 6 - 8 mm

Étagère en métal H 52,7 cm
Elle est positionnable sur verre ép. 6 - 8 mm

Finiture / finishes / finitions

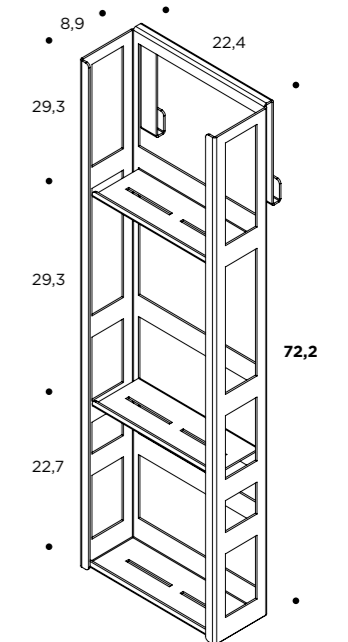


Bianco

Nero

Tabella prezzi/ price table / table de prix

DESCRIZIONE DESCRIPTION DESCRIPTION	ART. ITEM ART.	PREZZO PRICE PRIX
MENSOLA IN METALLO SMALL SMALL METAL SHELF ÉTAGÈRE EN MÉTAL SMALL	A0001	



**Mensola portaoggetti H 72,2 cm in metallo
posizionabile su vetri sp. 6 - 8 mm**

Metal shelf H 72.2 cm
It can be positioned on glass th. 6 - 8 mm

Étagère en métal H 72,2 cm
Elle est positionnable sur verre ép. 6 - 8 mm

Finiture / finishes / finitions



Bianco

Nero

Tabella prezzi/ price table / table de prix

DESCRIZIONE DESCRIPTION DESCRIPTION	ART. ITEM ART.	PREZZO PRICE PRIX
MENSOLA IN METALLO LARGE LARGE METAL SHELF ÉTAGÈRE EN MÉTAL LARGE	A0002	